

Инструкция по монтажу

Противопожарные раздвижные ворота

FireTechnics-R EI60



Содержание

1	Меры безопасности при обслуживании противопожарных раздвижных ворот	3
1.1	Указания по безопасности	3
1.2	Общие указания по безопасности	3
1.3	Условия, при которых эксплуатация противопожарных раздвижных ворот запрещена	3
1.4	Обслуживание противопожарных раздвижных ворот	3
1.5	Возможная опасность при эксплуатации противопожарных раздвижных ворот	3
2	Подготовка к монтажу	4
2.1	Требуемые инструменты и вспомогательные устройства	4
2.2	Проверка монтажного проема	4
2.3	Комплектация	5
3	Общий вид монтажа противопожарных раздвижных ворот	7
3.1	Противопожарные раздвижные ворота без калитки	7
3.2	Противопожарные раздвижных ворота с калиткой и лючком	8
4	Монтаж противопожарных раздвижных ворот	9
4.1	Монтаж настенных кронштейнов	9
4.2	Соединение и монтаж рельса	9
4.3	Монтаж верхнего дымового замка	11
4.4	Подготовка и установка панелей ворот	13
4.5	Установка калитки (опция)	14
4.6	Монтаж направляющего ролика	15
4.7	Установка «ловушки» ворот	16
4.8	Монтаж переднего торцевого профиля	17
4.9	Монтаж настенного дымового замка и дымового замка створки	18
4.10	Оснастка, балласт	19
4.11	Регулировка ворот	19
4.12	Монтаж защиты балласта	16
4.13	Монтаж электромагнита	19
4.14	Монтаж защиты порога	11
4.15	Монтаж декоративной накладкой рельса (опция)	20
5	Схема подключения блока управления ворот	22
6	Приемка в эксплуатацию	23

1 Меры безопасности при обслуживании противопожарных раздвижных ворот

Этот раздел содержит информацию о мерах безопасности и безаварийной эксплуатации противопожарных раздвижных ворот.

1.1 Указания по безопасности

Указания по безопасности, приведенные в данной инструкции, служат для обеспечения бесперебойной эксплуатации противопожарных раздвижных ворот.

Они помогут избежать опасных ситуаций и содержат нужную информацию по использованию противопожарных раздвижных ворот.



Внимание

Нижеследующий текст опишет возможную опасность и способы её устранения.

1.2 Общие указания по безопасности



Внимание

В случае пренебрежения указанными в инструкции правилами техники безопасности и неправильной эксплуатацией противопожарных раздвижных ворот, существует опасность для персонала и материальных ценностей.

- Соблюдайте сроки проверок на функционирование и техническое обслуживание;
- Выполняйте требования и предписания правил техники безопасности, действующие на объекте монтажа ворот, даже если на них нет ссылки в данном документе;
- Технически ворота должны всегда находиться в безупречном состоянии.

1.3 Условия, при которых эксплуатация противопожарных раздвижных ворот запрещена

Эксплуатация ворот запрещена в случае:

- Значительных повреждений или сбоев в работе;
- Интервалы технического обслуживания значительно превышены или нерегулярно проводились;
- Грубые нарушения предписаний по технике безопасности и правил эксплуатации.

1.4 Обслуживание противопожарных раздвижных ворот

К обслуживанию ворот допускается **только обученный персонал**, имеющий задание на выполнение работ от соответствующего руководителя предприятия.

Допущенный к обслуживанию ворот персонал должен:

- выполнять требования безопасности и условия эксплуатации ворот,
- быть знаком с инструкцией по эксплуатации противопожарных раздвижных ворот.

1.5 Возможная опасность при эксплуатации противопожарных раздвижных ворот

Противопожарные раздвижные ворота сконструированы и изготовлены на уровне достижений современной техники. Даже при совершенной конструкции не могут быть исключены опасные ситуации, в частности при проведении работ по обслуживанию и ремонту и т.д.



Внимание

Если в процессе открытия/закрытия ворот появляются непривычный шум необходимо определить источник и устранить его.

2 Подготовка к монтажу

Для обеспечения качественного монтажа необходимо предусмотреть следующее:

2.1 Требуемые инструменты и вспомогательные устройства:

- Перфоратор;
- Аккумуляторный шуруповёрт;
- Клепочник;
- Углошлифовальная машина (болгарка);
- Уровень строительный до 600мм;
- Уровень лазерный;
- Струбцины на 200мм;
- Набор торцевых ключей;
- Набор рожковых ключей;
- Стягивающие ремни L=8м 4шт;
- Резиновый молоток.


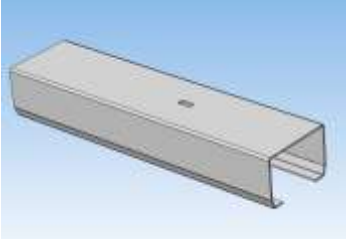
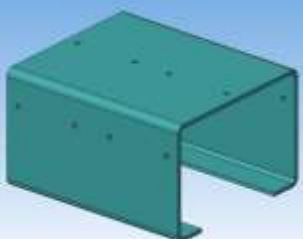
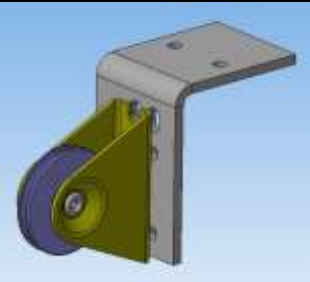


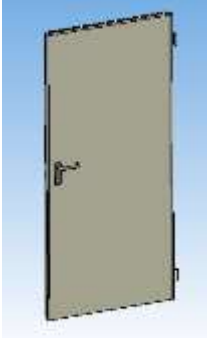

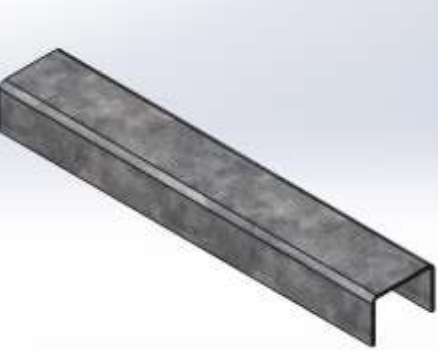
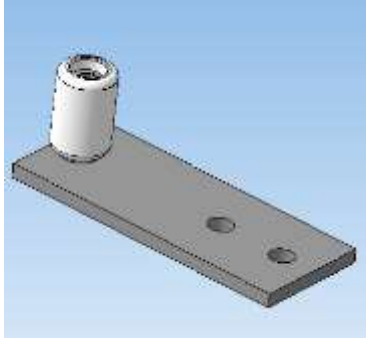

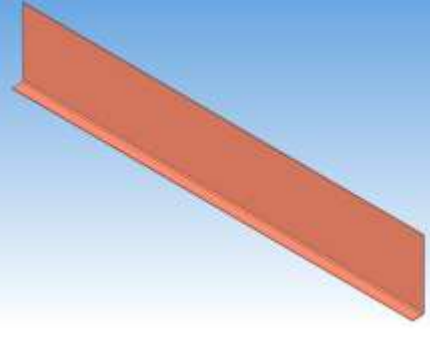
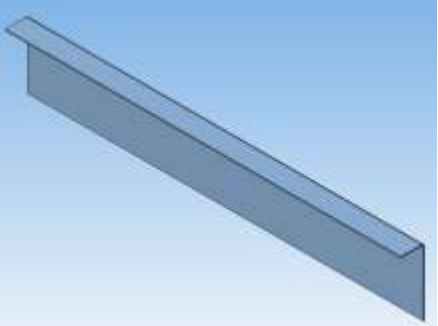
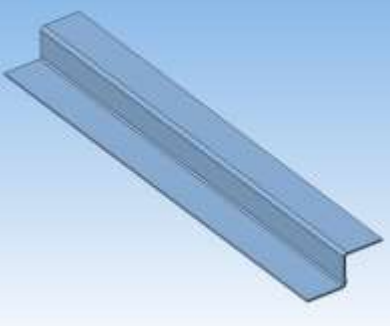

2.2 Проверка монтажного проема


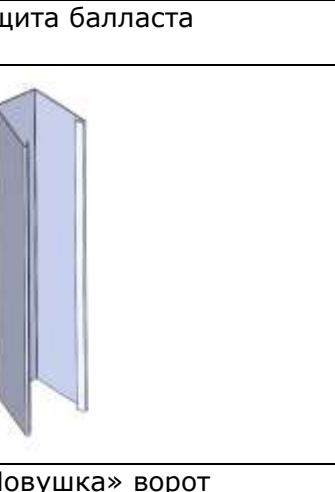


- Проверка соответствия ворот монтажному проёму и условиям застройки
- В случае, если ворота значительно превышают размеры проёма, с учётом припусков, и условия застройки не позволяют смонтировать их, то необходимо уменьшить размер створки ворот до нужного размера.

ВНИМАНИЕ!

При уменьшении длины стягивающих прутков, проверьте, что оставшейся резьбы на них хватит для стягивания панелей, при необходимости дорежьте резьбу.

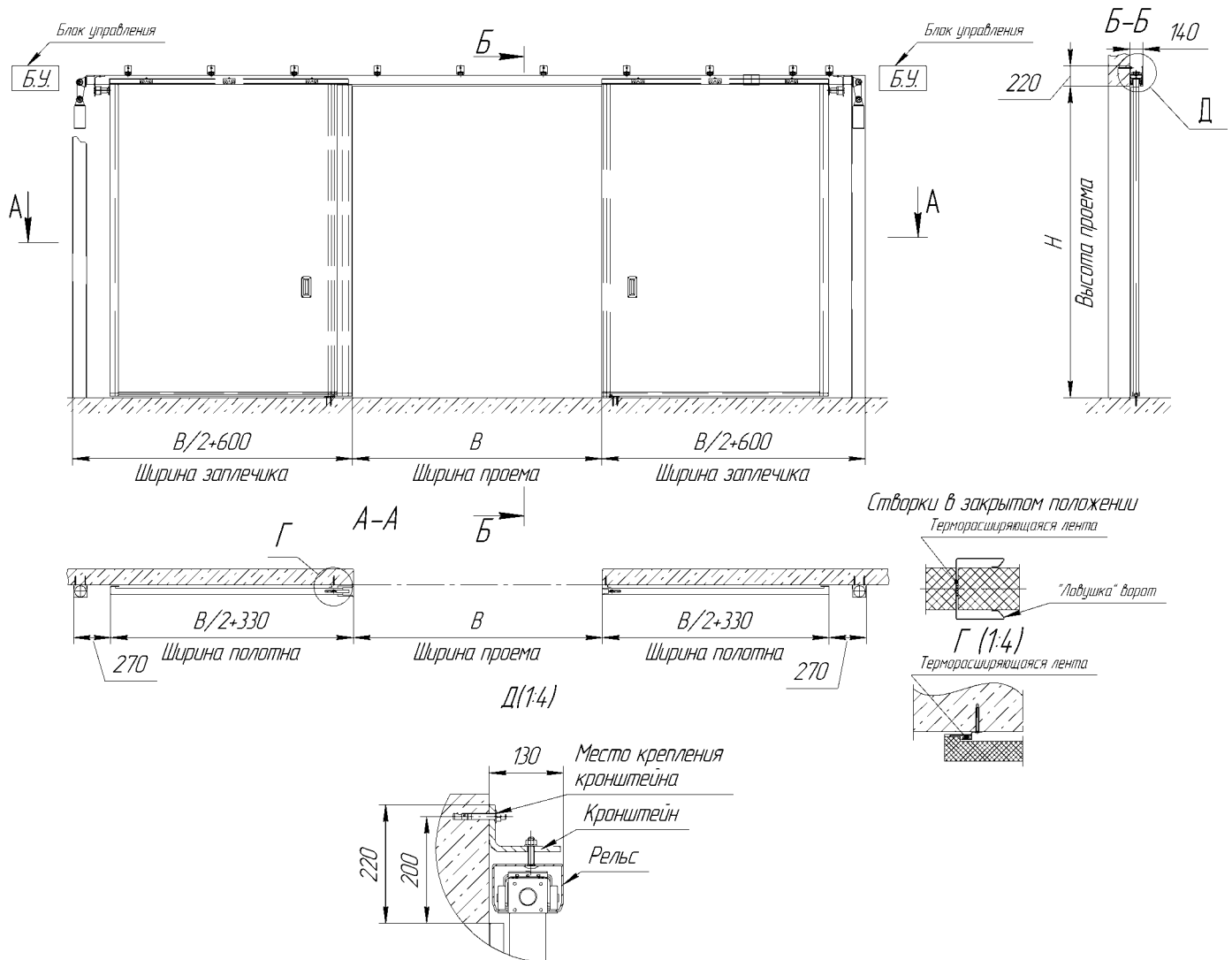
2.3 Комплектация

		
1. Кронштейн	2. Рельс	3. Соединительный элемент рельса
		
4. Кронштейн ролика груза	5. Панель	6. Панель с рамой под калитку
		
7. Калитка	8. Нащельник	9. Порог калитки
		
10. Направляющий ролик	11. Верхний дымовой замок	12. Защита порога
		

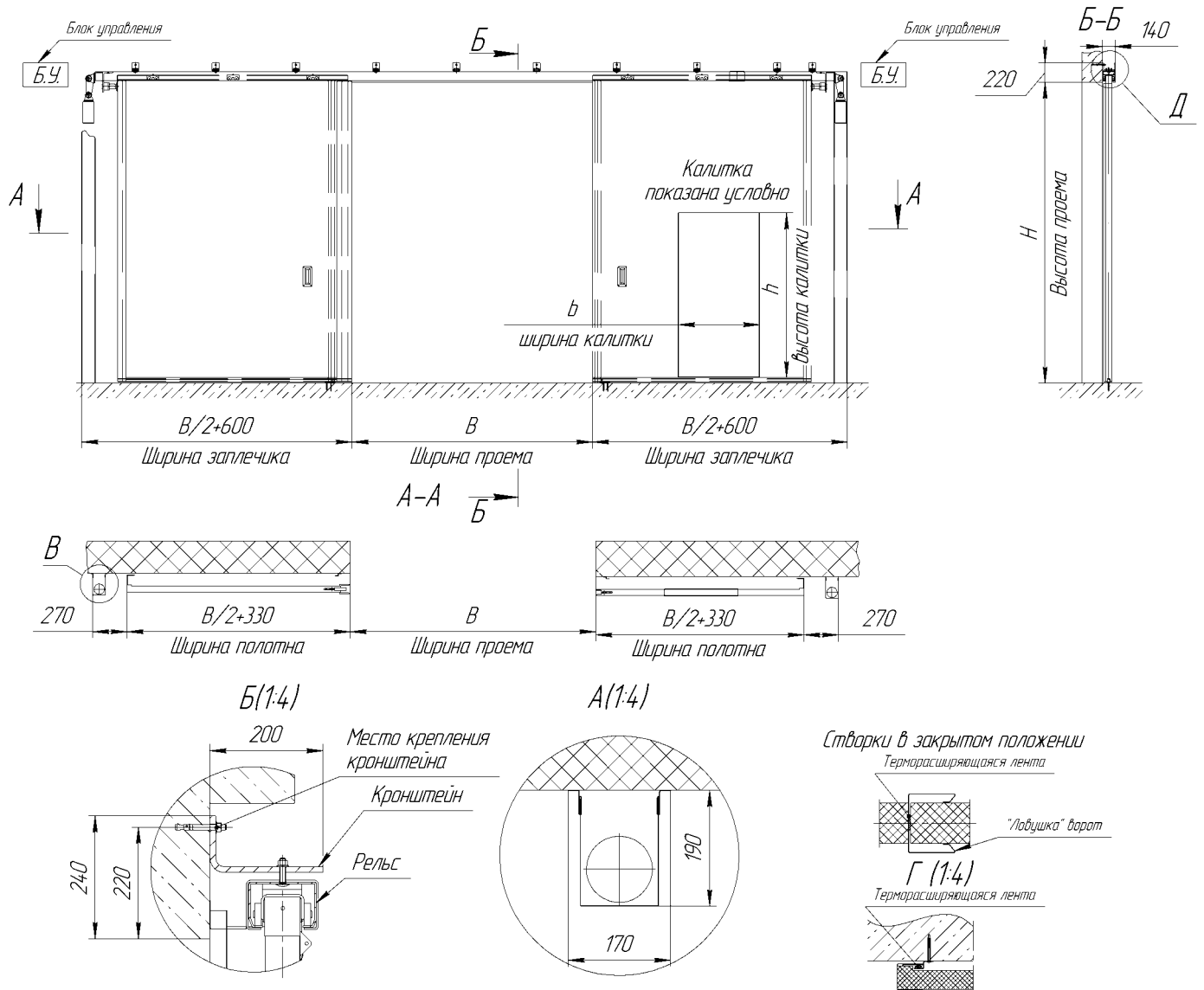
13. Дымовой замок створки	14. Настенный дымовой замок	15. Балласт
		
16. Защита балласта	17. Торцевой профиль	17. Кронштейн с электромагнитом
		
18. «Ловушка» ворот		

3 Общий вид монтажа противопожарных раздвижных ворот

3.1 Противопожарные раздвижные ворота без калитки



3.2 Противопожарные раздвижные ворота с калиткой



4 Монтаж противопожарных раздвижных ворот

4.1 Монтаж настенных кронштейнов

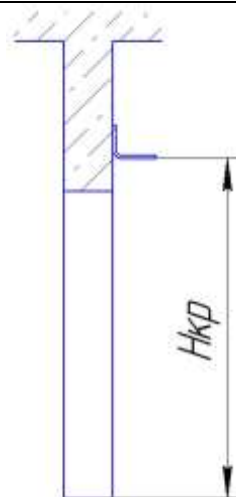
Высота расположения кронштейнов (1) определяется по формуле:

$$H_{кр} = H_{пан} + 85, \text{ мм}$$

где:

Нкр - расстояние от пола до нижнего края кронштейна, мм;

Нпан - высота панели, мм



Далее необходимо определить места расположения кронштейнов по горизонту. Расстояние между кронштейнами должно соответствовать расстоянию отверстий в верхней полке рельса (2). Допустимое отклонение составляет ± 5 мм. Монтаж кронштейнов на проем из кирпича или бетона осуществляется с помощью анкерных болтов М10х80, из металла - сварка.

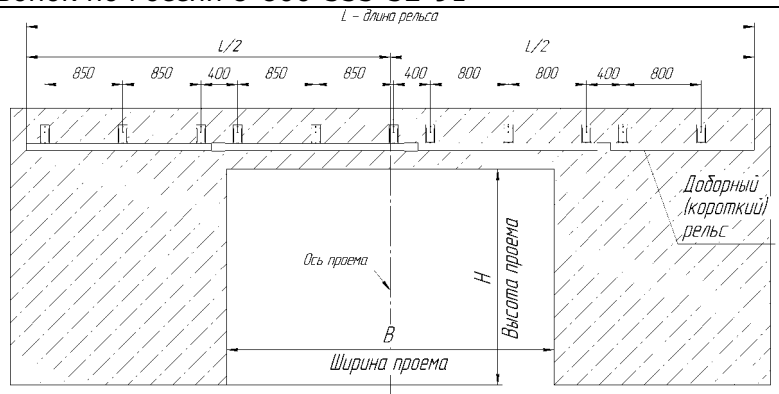


4.2 Соединение и монтаж рельса

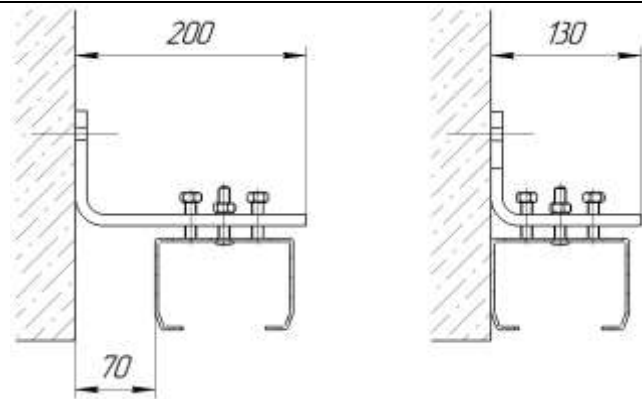
В зависимости от размера ворот они могут быть оборудованы больше, чем одним отрезком рельса. Тогда рельсы склеиваются в верхней части при помощи соединительного элемента (3). Соединение нужно произвести так, чтобы дорожка рельса (внутренняя нижняя полка) была ровной (без ступенек). Сначала собираются стандартные части рельса, последней ставится доборная (короткая) часть. Рельс с отверстиями в торцах устанавливается первым после проема.



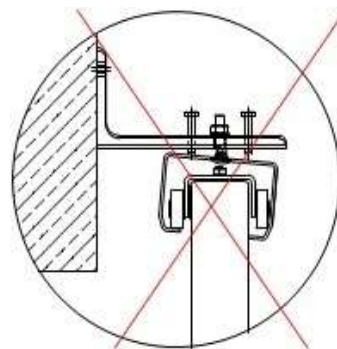
После установки всех кронштейнов подвешивается рельс. Собранный направляющий рельс устанавливается симметрично относительно оси проема.




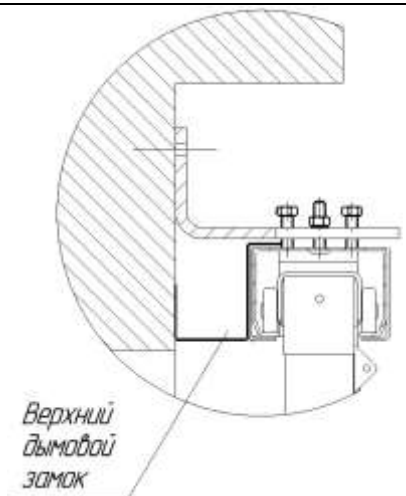
Если ворота без калитки, рельс устанавливается вплотную к стене, а если с калиткой, то 70 мм от стены.



Рельс с кронштейнами соединяют винты с квадратными подголовниками М10х50. Рельс должен быть установлен горизонтально, от этого зависит лёгкость передвижения полотна в рельсе. Винты М8х50 предназначены для стабилизации профиля рельса в продольной оси. Это очень важно, так как неправильная регулировка приведёт к заклиниванию ворот.



4.3 Монтаж верхнего дымового замка

<p>Если раздвижные ворота с калиткой, то между проемом и рельсом устанавливается верхний дымовой замок (21).</p>		 <p>Верхний дымовой замок</p>
--	---	---

!!!Внимание!!!

ПО ОКОНЧАНИИ МОНТАЖА УДАЛИТЬ ЗАЩИТНУЮ ПЛЁНКУ СО СТВОРОК ВОРОТ!

4.4 Подготовка и установка панелей ворот

<p>!!!ВАЖНО!!!</p> <p><u>Переносить панели только ВЕРТИКАЛЬНО!!!</u> <u>В противном случае возможно расслоение панели!!!</u></p>	
<p>Створка ворот состоит из панелей (5), которые пронумерованы. Количество панелей зависит от ширины проема. Опционально в любой из панелей на производстве может быть установлен лючок 150x150 мм.</p> <p>!!!ВАЖНО!!! <u>Нельзя укладывать</u></p>	

панели непосредственно на пол, так как можно повредить лакокрасочное покрытие!!!

В местах соединения панелей необходимо отклеить защитную пленку.



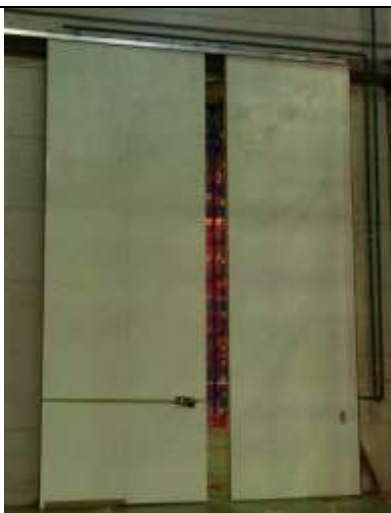
Завершив подготовку панелей, по порядку закатить их в установленный рельс.



Состыковываем панели и стягиваем их в двух местах.


!!!ВАЖНО!!!
В местах контакта ремней с панелями обязательно надо подложить куски минваты!!!

Стягивание должно устранить все зазоры.



<p>Панели соединяются между собой сверлоконечными саморезами 5,5x25.</p> <p>Сверху - через монтажное отверстие в рельсе, снизу - через отверстия в панели.</p> <p>После фиксации панелей ремни можно снять.</p>		
<p>Допустимый зазор между полом и полотном ворот - 10...20 мм. Данный зазор необходим для беспрепятственного закрывания/открывания ворот. При пожаре терморасширяющаяся лента, установленная на нижнем профиле полотна ворот, заполняет его.</p>		

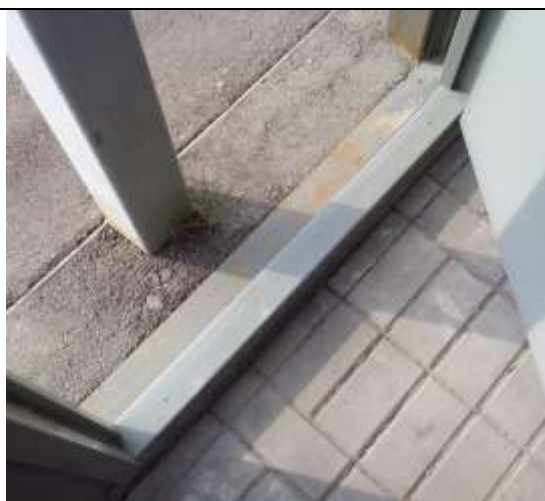
4.5 Установка калитки (опция)

<p>Если ворота с калиткой (7), то она устанавливается в раму одной из панелей (6). Панель с калиткой рекомендуется устанавливать ближе к концу створки (предпоследней).</p>	
---	--

С тыльной стороны калитки приклепываются к панели нащельники (8), закрывающие зазоры.



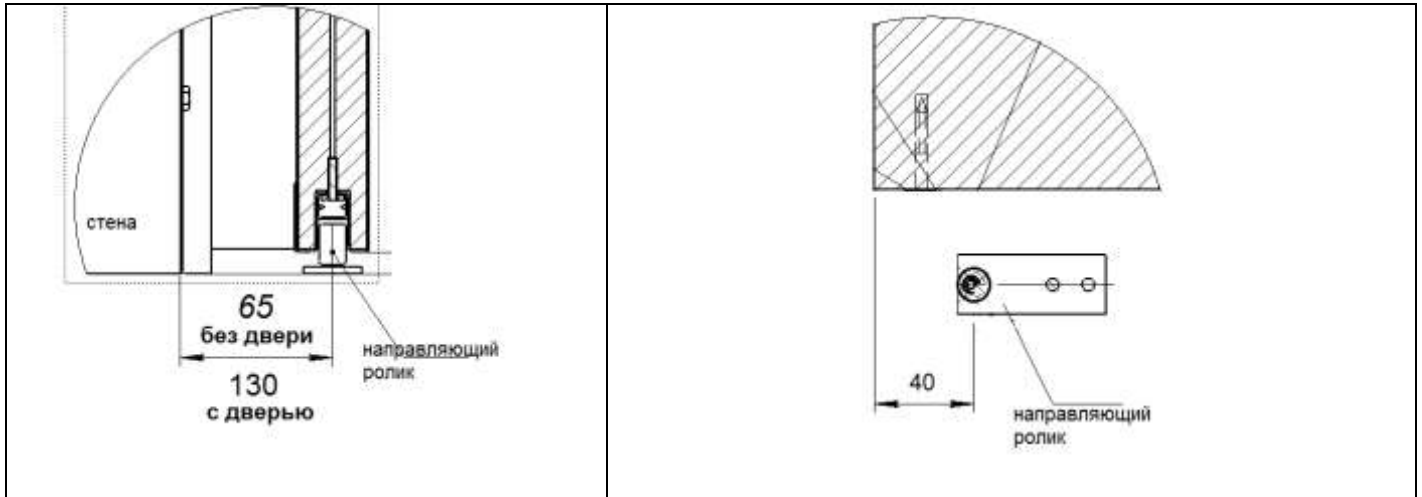
Под калиткой устанавливается порог (9).



4.6 Монтаж направляющего ролика

Откатите обе створки ворот назад и установите направляющие ролики (10) с обеих сторон проема. Для монтажа используются стальные анкера М10х80 с потайной головкой.





4.7 Установка «ловушки» ворот

«Ловушка» ворот устанавливается с торца одной из створок. Крепление производится вытяжными заклепками $\Phi 4,2$ мм в два ряда с шагом 400 мм



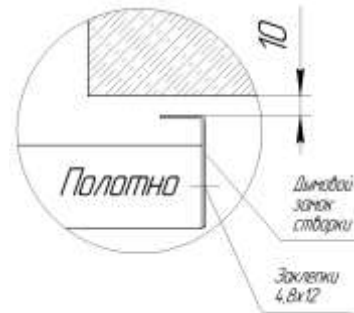
4.8 Монтаж переднего торцевого профиля

Для установки переднего торцевого профиля (19) применяются стальные заклёпки 4,2x10 с шагом 400мм.

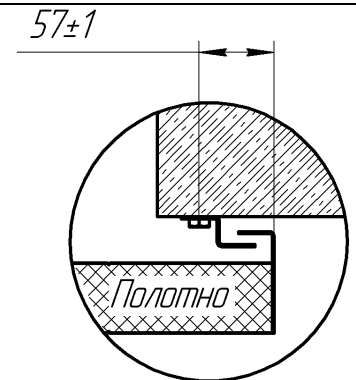


4.9 Монтаж настенного дымового замка и дымового замка створки

Прикрепите дымовой замок створки (13) к торцу последней панели с помощью стальных заклёпок 4,2x10 с шагом 400мм.



Закройте ворота до упора
 Отметьте вертикальную линию положения дымового замка внутренней створки. Отступив от намеченной линии 57мм в сторону проема отметьте вертикальную линию для креплений настенного дымового замка. Откатите ворота и закрепите настенный дымовой замок на стену дюбель-гвоздями (материал стен - бетон или кирпич) или саморезами 6,3x32 (материал стен - металл).



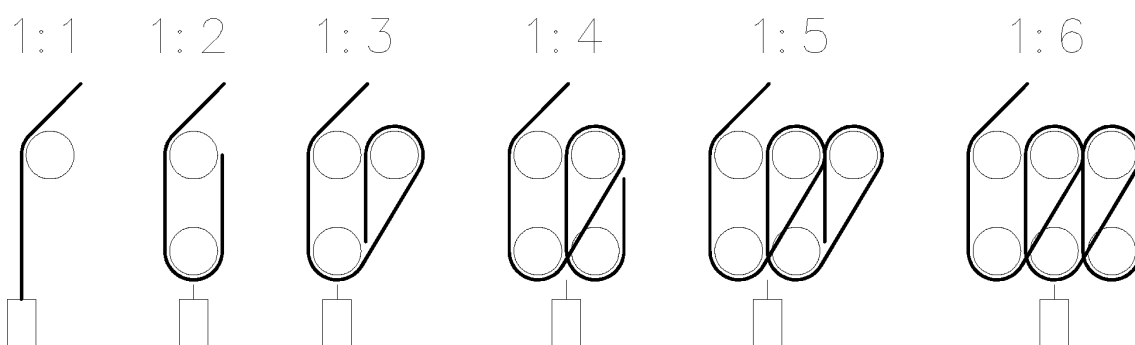
В закрытом состоянии створки расстояние между дымовыми замками должно быть 10мм.



4.10 Оснастка, балласт

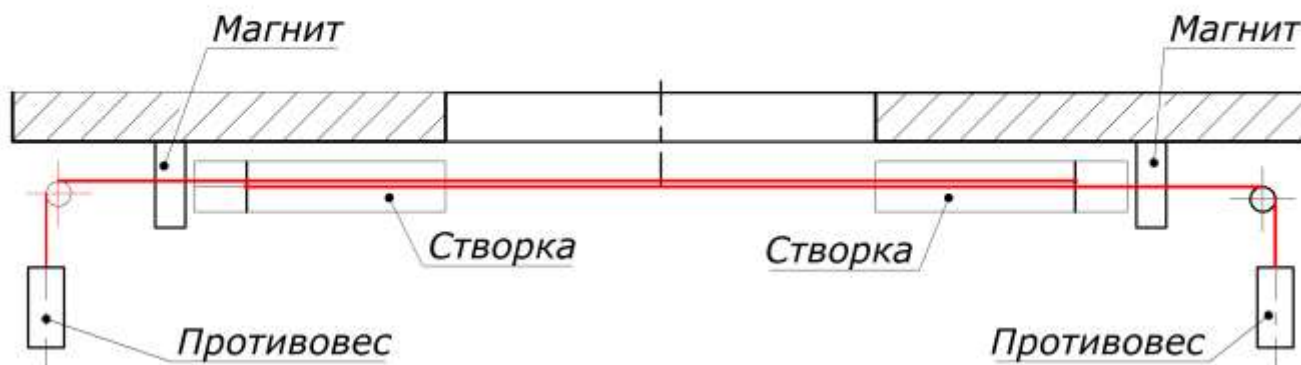
В зависимости от соотношения ширины и высоты ворот, применяемый балласт (15) может иметь передаточное отношение от 1:1 до 1:6.

Створка ворот устанавливается в открытом положении. Потом трос пропускается через блок (блоки) по указанной схеме.



Пропустите трос через по указанной схеме, прикрепив к кронштейну створки концы троса.

Кинематическая схема



4.11 Регулировка ворот

Необходимо, чтобы створки ворот закрывались из любого места на рельсе.

Подбирая соответствующее количество балласта, проведите серию испытаний, определяя самое подходящее его количество.

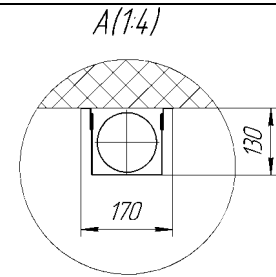
Скорость закрывания одной створки не должна превышать 0,15 м/с.

Внимание!

Количество балласта, поставляемого с воротами, всегда больше необходимого. Регулировку следует начинать с самой маленькой нагрузки. Слишком большая скорость створки может привести к повреждению ворот.

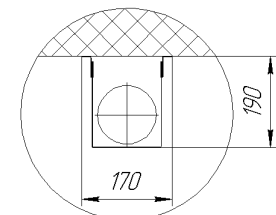
4.12 Монтаж защиты балласта

Защита балласта (16) поставляются с избыточной высотой. Защита балласта крепится к карману примыкания с помощью стальных заклепок 4,2x10 с шагом 500мм. (с внутренней стороны кармана примыкания). После установки, если необходимо, укоротите защиту балласта снизу.



Без калитки

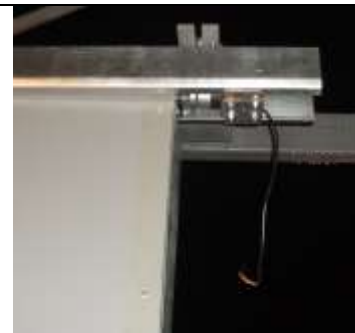
A(14)



С калиткой

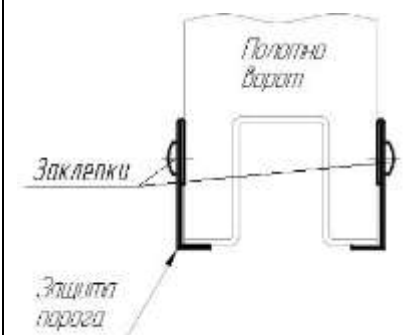
4.13 Монтаж электромагнита

Створку установить в открытом положении вровень с краем проёма, а потом закрепить кронштейн с электромагнитом (18). После затяжки болтов и проведения всех регулировок во избежание смещения магнита рекомендуется приклепать монтажные пластины к рельсу.



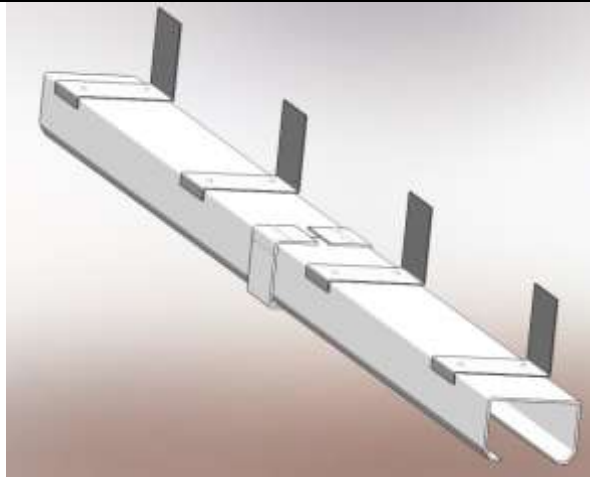
4.14 Монтаж защиты порога

Для установки защиты порога (20) применяются стальные заклёпки 4,2x10 с шагом 400мм.



4.15 Монтаж декоративной накладки рельса (опция)

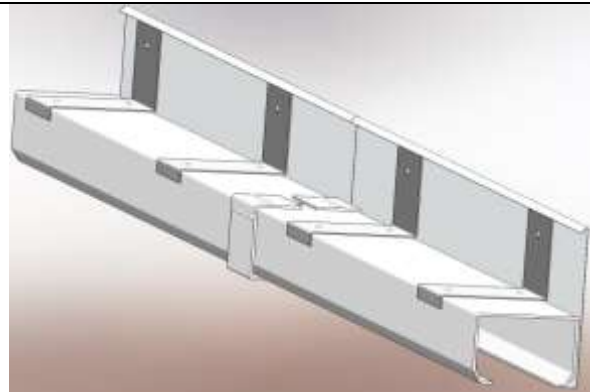
В качестве дополнительной опции ворота могут комплектоваться декоративной накладкой рельса, которая устанавливается после монтажа ворот и окрашена в цвет ворот. Кронштейн декоративной накладки крепится к рельсу сверлоконечными саморезами 4,2x16.



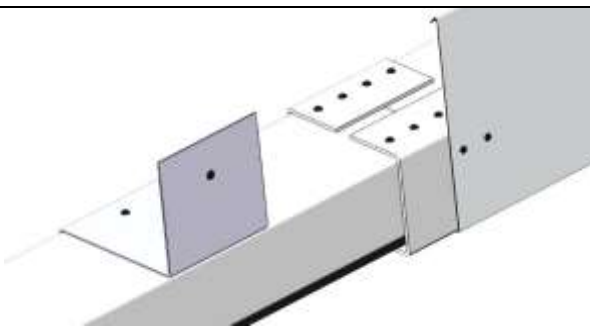
Саморезы должны стоять не далее 20мм от края рельса.



На кронштейны надевается декоративная накладка и заклёпывается.



На стыках рельсов декоративная накладка крепится к соединительному элементу рельса.

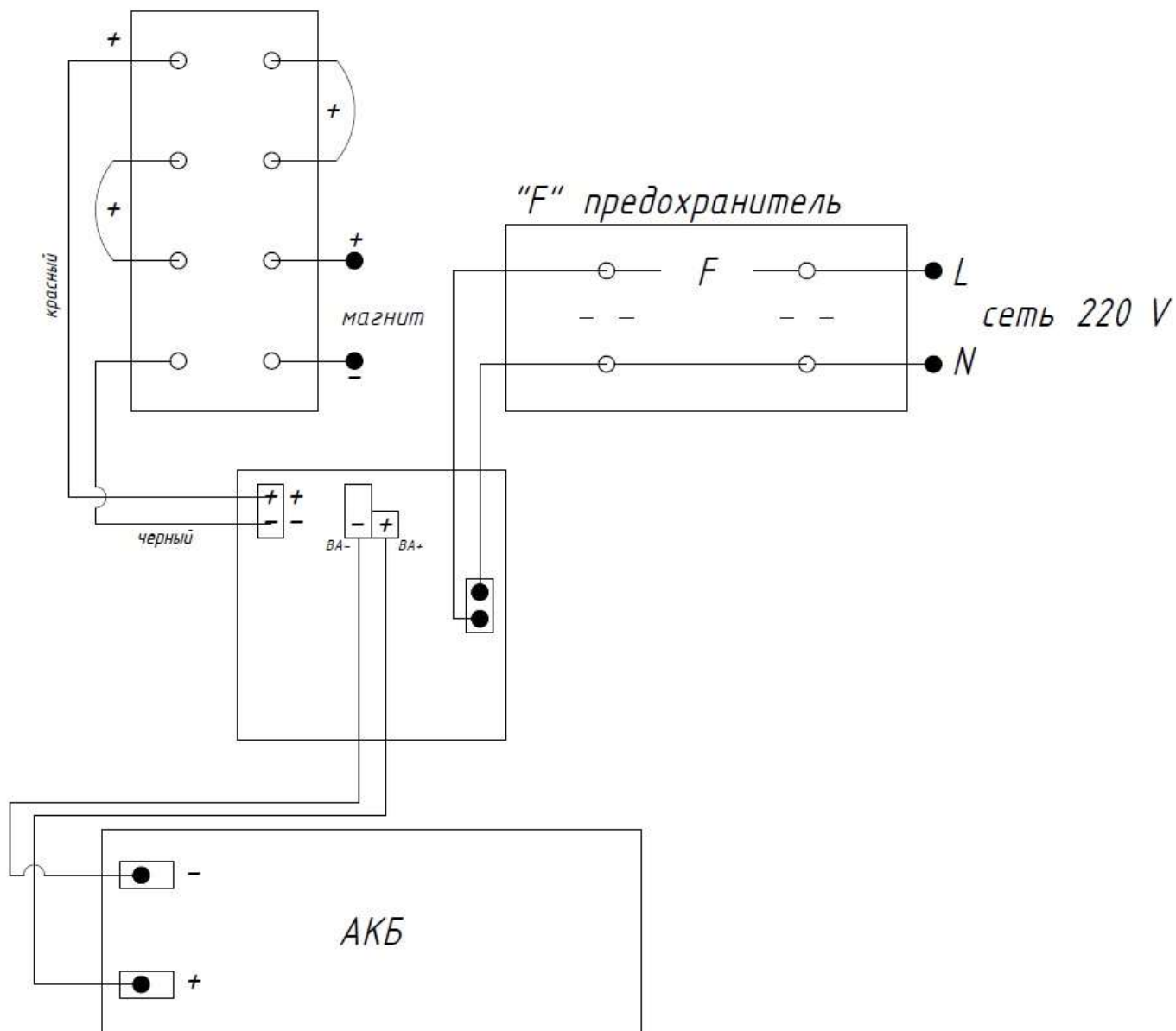




ООО «Противопожарные системы»
Московская обл., г. Подольск, ул. Большая Серпуховская, д. 43, корп. 206, пом. 1
Тел.: +7 (499) 941-07-47, Сайт: www.fire-tec.ru, Email: info@fire-tec.ru
Бесплатный звонок по России 8-800-333-32-91

5 Схема подключения блока управления ворот

Блок управления ФДА -1



6 Приемка в эксплуатацию

При приемке в эксплуатацию проводится инструктирование обслуживающего персонала. После проверки работы система оформляется акт приемки.